

단열재일체형데크 RC 표준 상세도-1



(주)지음이엔지

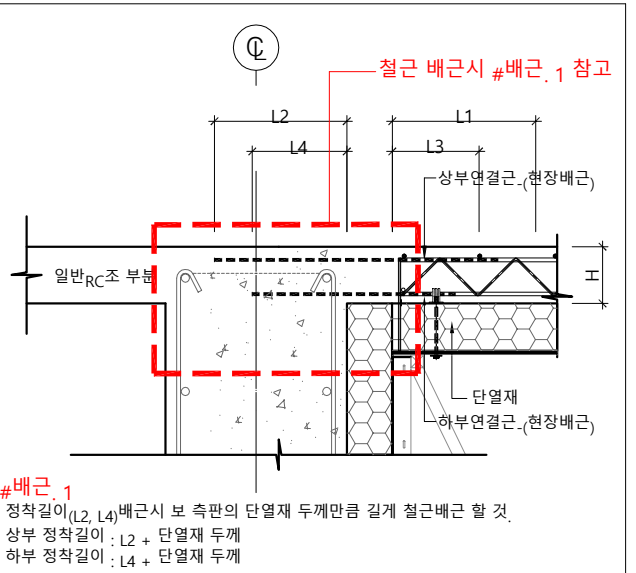
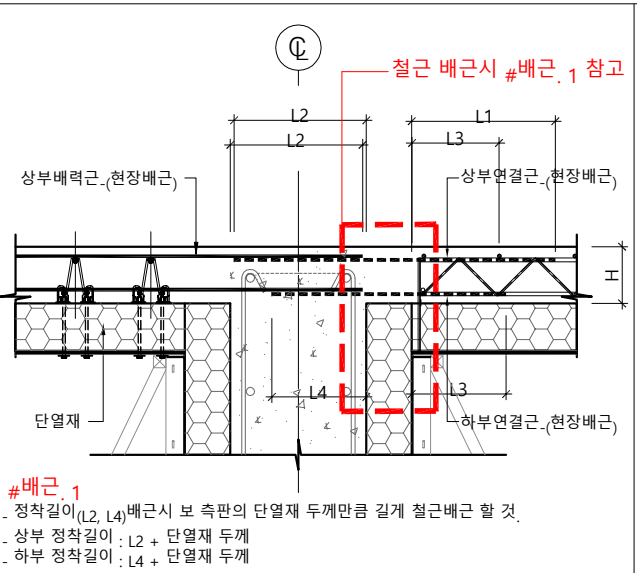
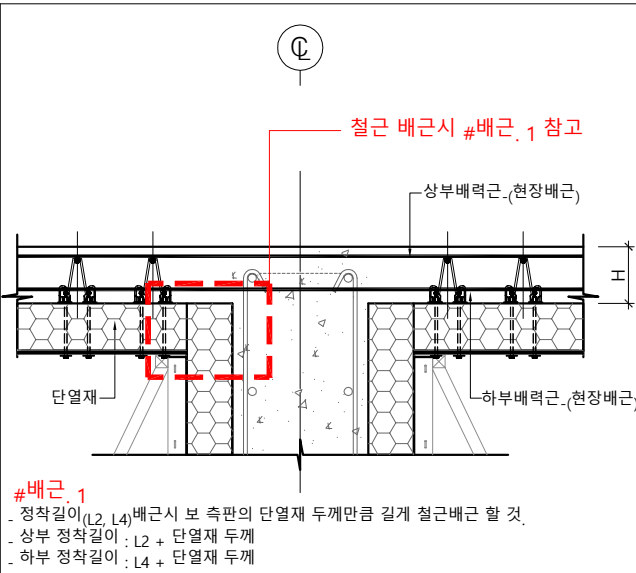
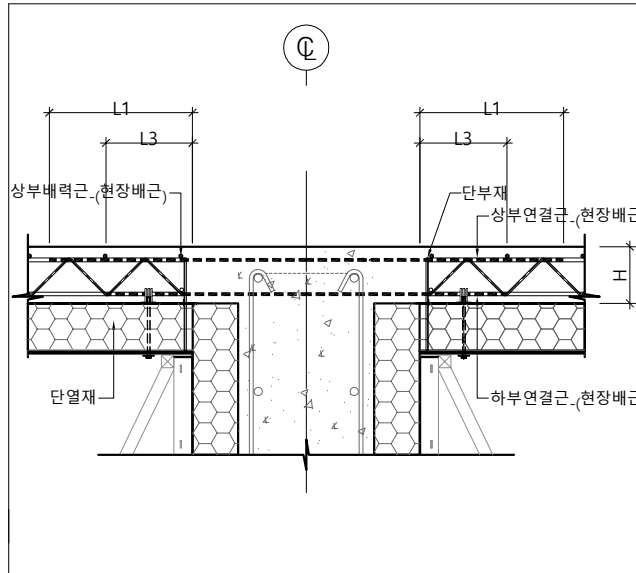
경기도 군포시 고산로 250번길 19, 301호
tel) 031-346-3000 fax) 0504-283-6057

설계명
Project

000 신축공사

NOTES

- 1. 주 기
- 1. 크레스 허부는 12mm 합판을 사용함.

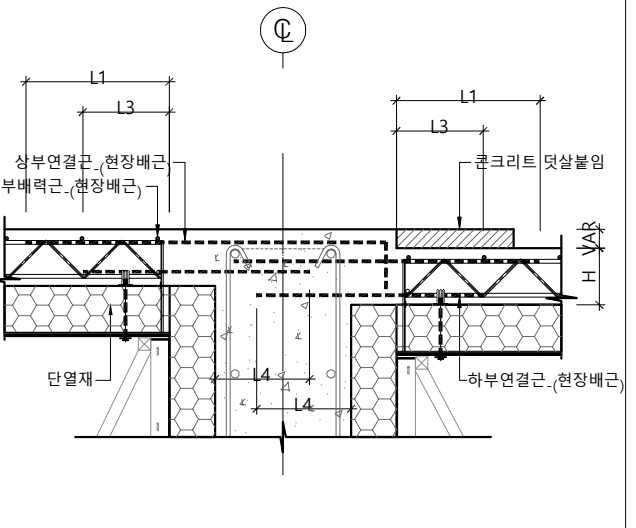
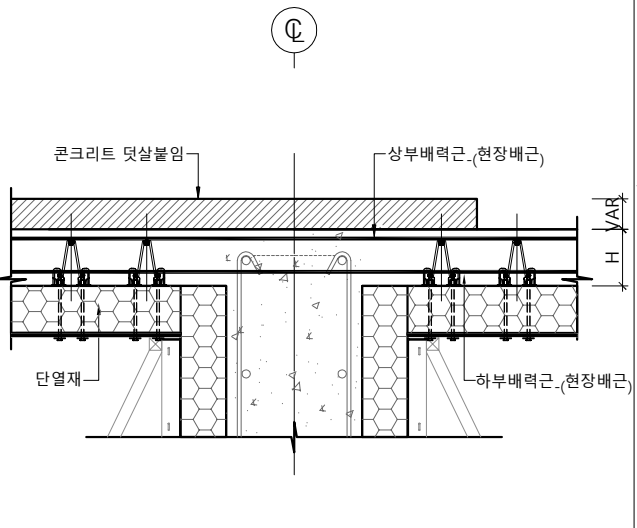
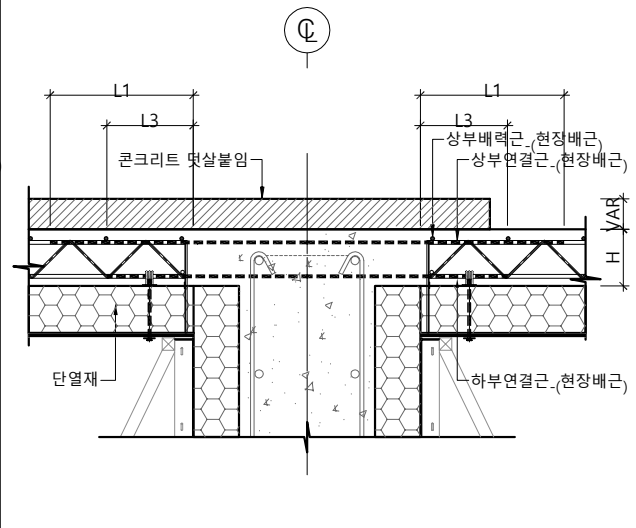
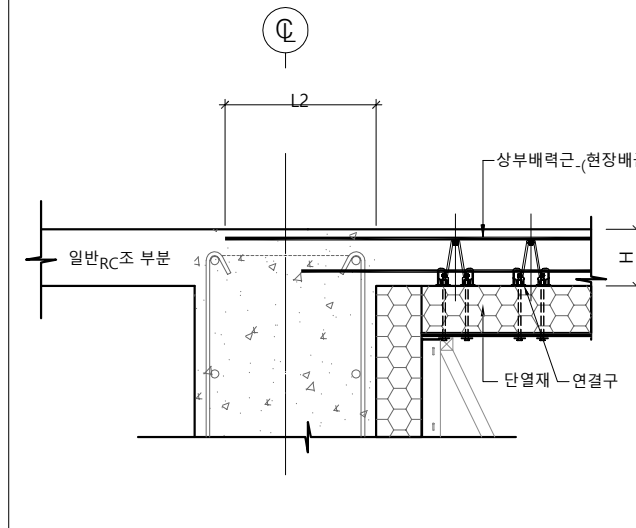


1 주근방향 부분 단면 상세도
SCALE:NONE

2 배력근방향 부분 단면 상세도
SCALE:NONE

3 주근 + 배력근방향 부분 단면 상세도
SCALE:NONE

4 일반RC조 + 주근방향 부분 단면 상세도
SCALE:NONE

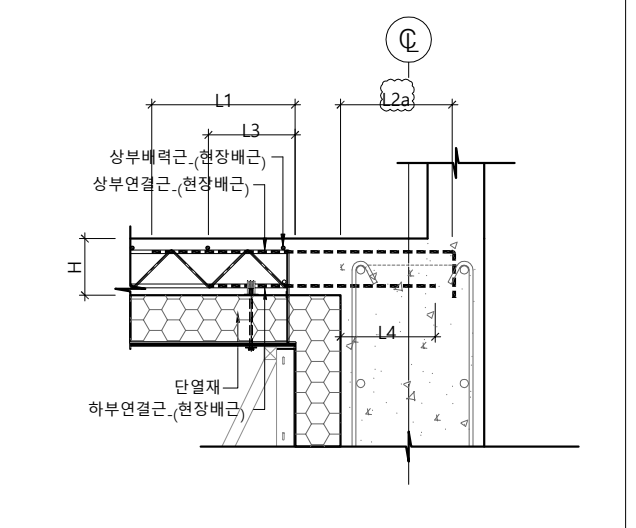
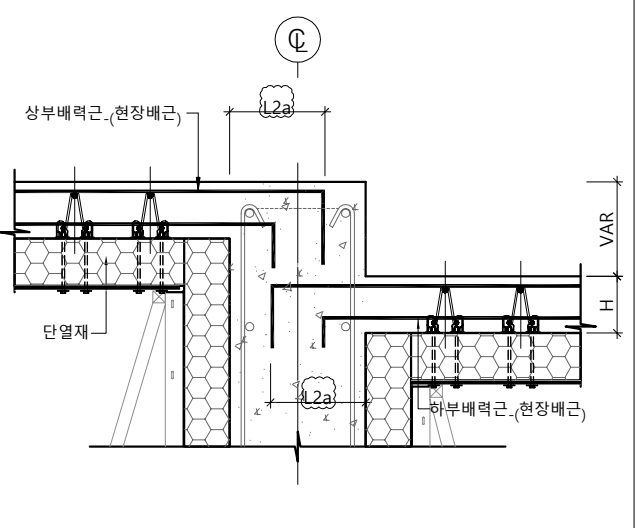
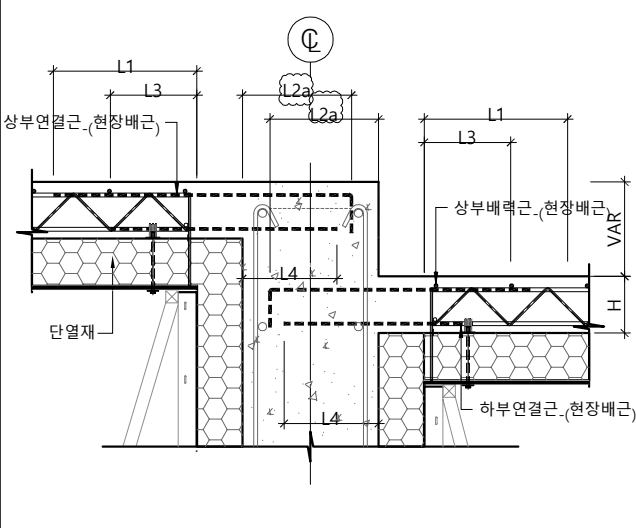
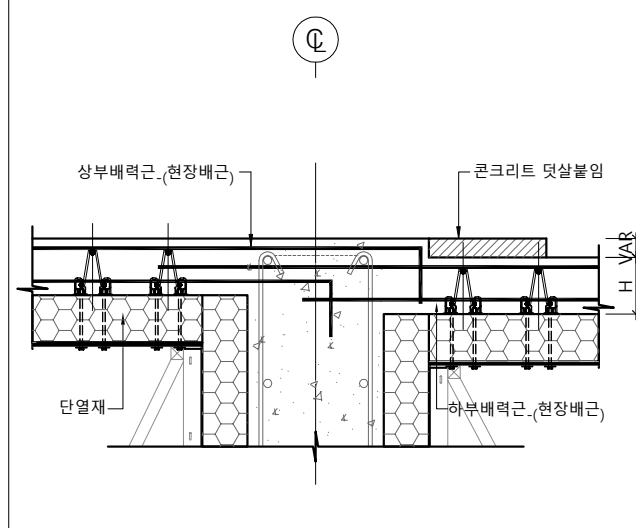


5 일반RC조 + 배력근방향 부분 단면 상세도
SCALE:NONE

6 주근방향 단차(내부) 부분 단면 상세도
SCALE:NONE

7 배력근방향 단차(내부) 부분 단면 상세도
SCALE:NONE

8 주근방향 단차(내부) 부분 단면 상세도
SCALE:NONE



9 배력근방향 단차(내부) 부분 단면 상세도
SCALE:NONE

10 주근방향 단차 부분 단면 상세도
SCALE:NONE

11 배력근방향 단차 부분 단면 상세도
SCALE:NONE

12 주근방향 외곽부분 단면 상세도
SCALE:NONE

No.	Date	Revision	Description	Chkd.
승인 Approved				
설계 Architect				
검토 Chkd. 2				
검토 Chkd. 1				
담당 Drawn				
설계사 Architects				
협력설계 Consultant				
도면명 Title 데크플레이트 RC 표준상세도-1				
축척 Scale NONE				
프로젝트번호 Project No.				
도면번호 Drawing No. DP-000				
일련번호 Sheet No.				Rev. No.

단열재일체형데크 RC 표준 상세도-2



(주)지음이엔지

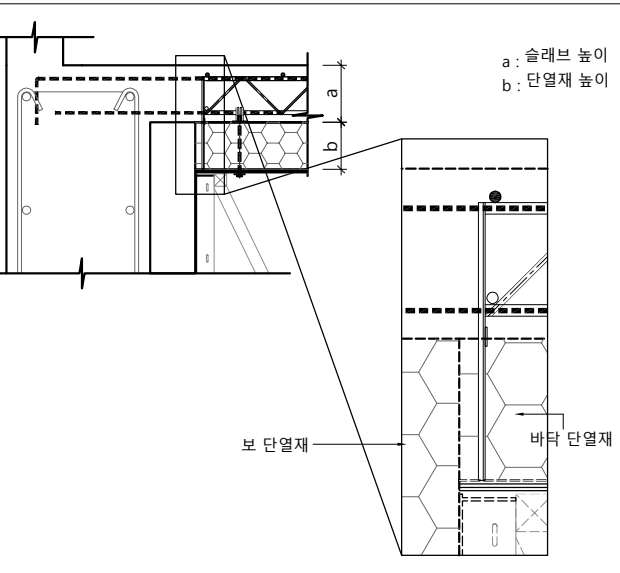
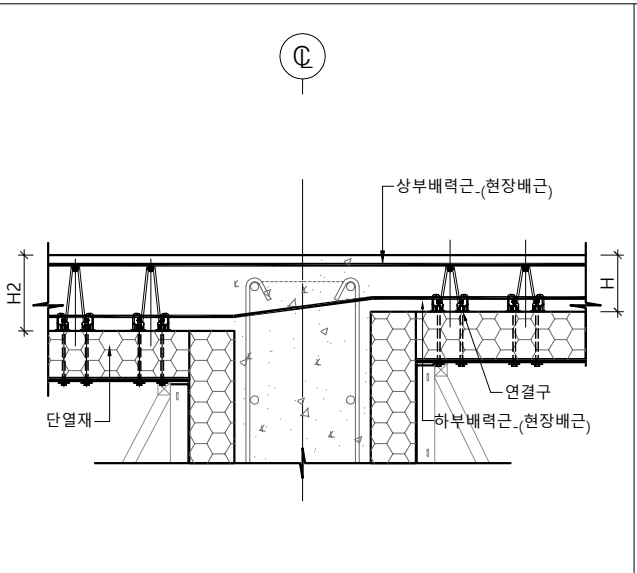
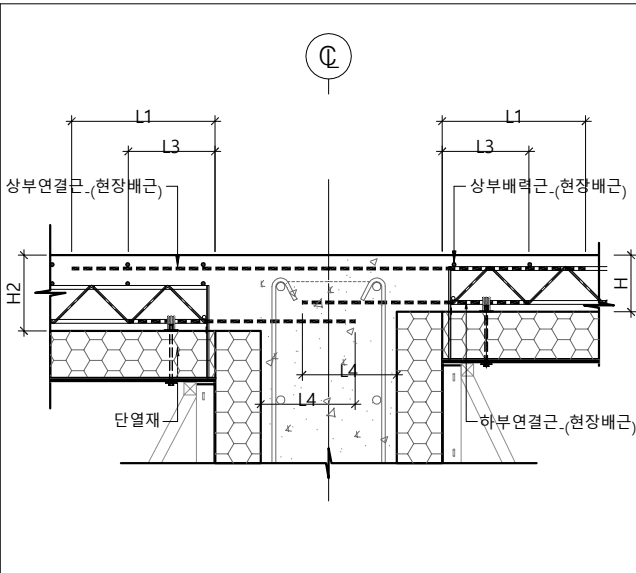
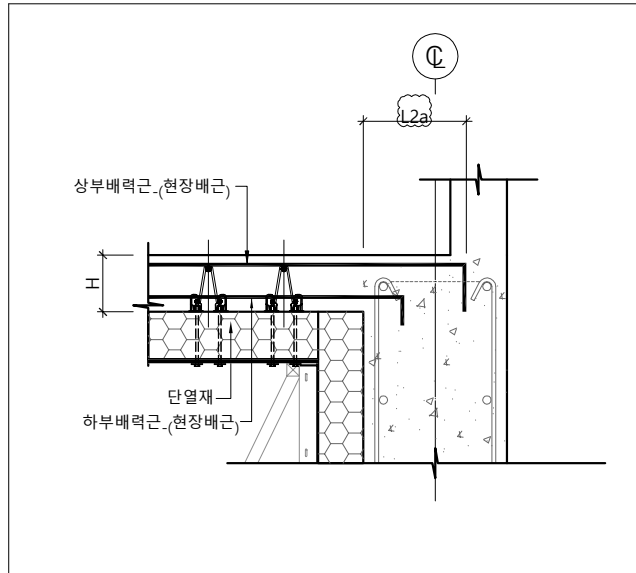
경기도 군포시 고산로 250번길 19, 301호
tel) 031-346-3000 fax) 0504-283-6057

설계명
Project

000 신축공사

NOTES

■ 주 기
1. 트리스 하부는 12mm 합판을 사용함.

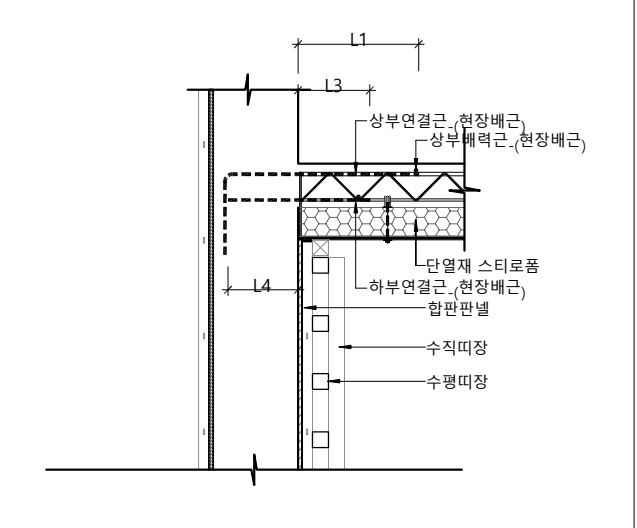
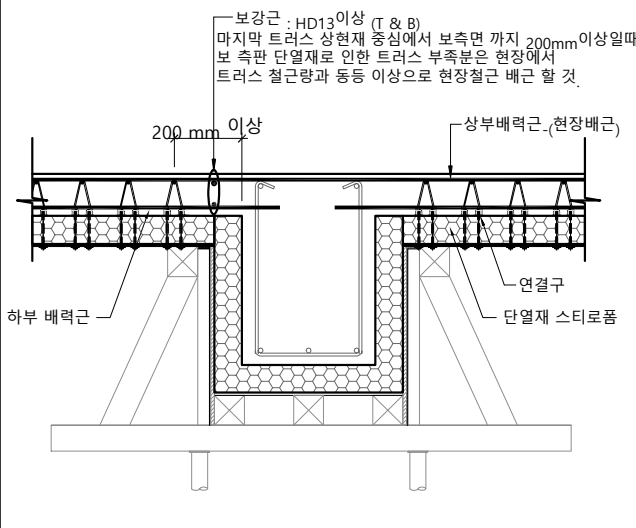
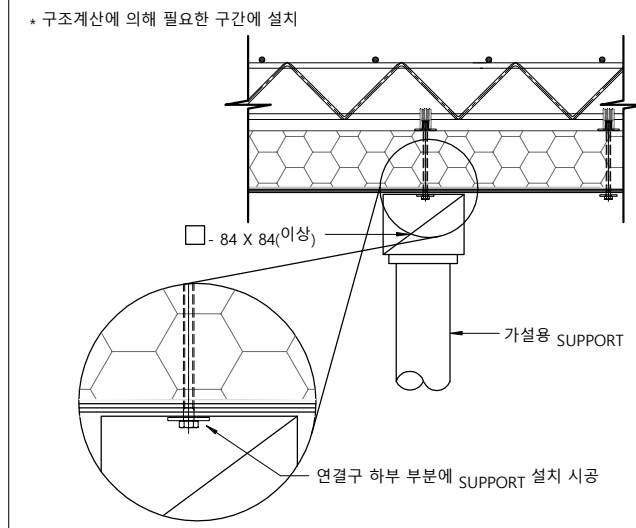


13 배력근방향 외곽부분 단면 상세도 SCALE:NONE

14 주근방향 변단면 부분 단면 상세도 SCALE:NONE

15 배력근방향 변단면 부분 단면 상세도 SCALE:NONE

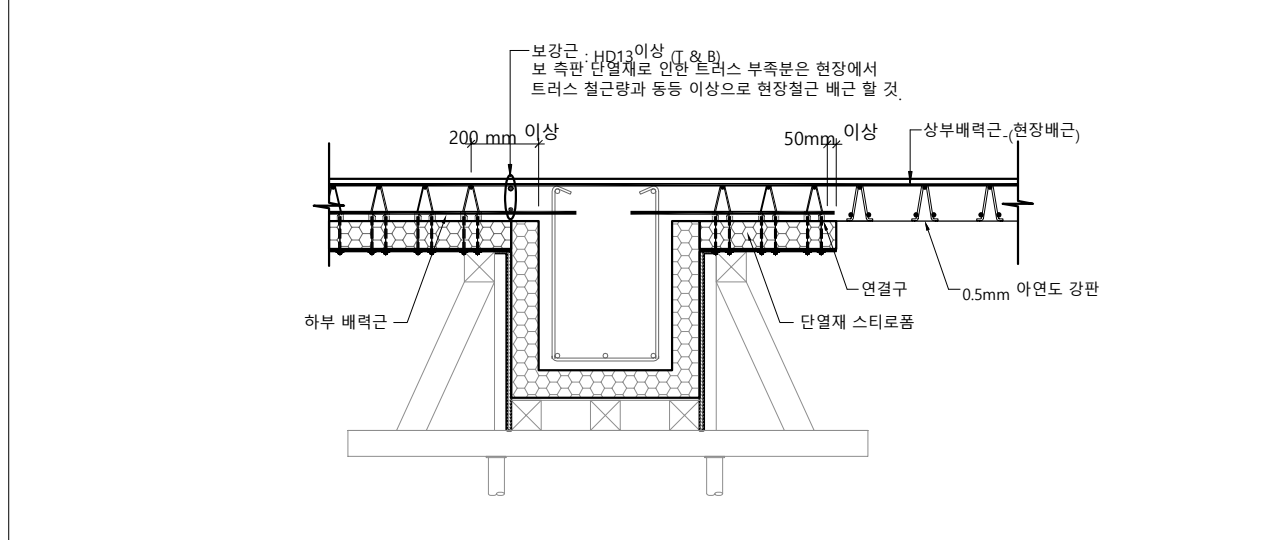
16 단부재 부분 상세도 SCALE:NONE



17 가설용 SUPPORT 설치 상세도

18 단부측 철근보강 SCALE:NONE

19 wall 접합부 상세 SCALE:NONE



20 단열데크 및 STEEL DECK 복합설치 SCALE:NONE

△	..		
△	..		
△	..		

No.	Date	Revision Description	Chkd.

승인 Approved

설계 Architect

검토 Chkd. 2

검토 Chkd. 1

담당 Drawn

설계사 Architects

협력설계 Consultant

도면명 Title
데크플레이트 RC 표준상세도-2

축척 Scale NONE

프로젝트번호 Project No.
도면번호 Drawing No. DP-000

일련번호 Sheet No. Rev. No. △

단열재일체형데크 RC 표준 상세도-3



(주)지음이엔지

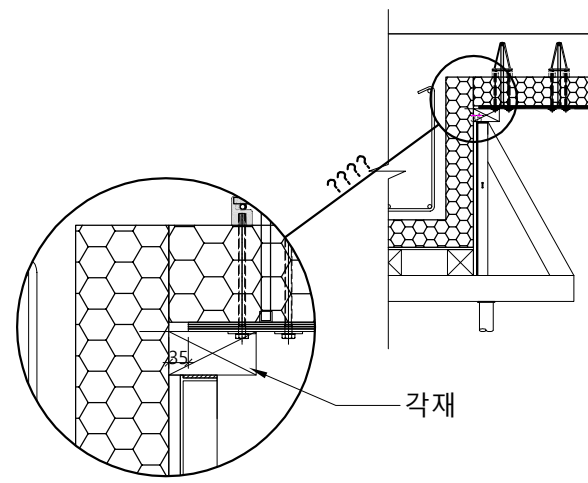
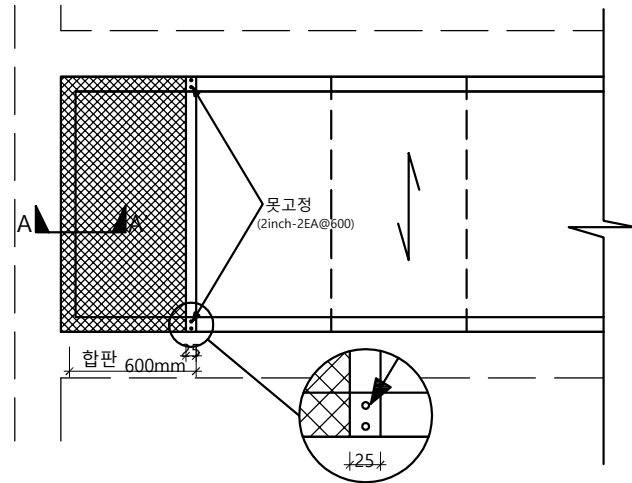
경기도 군포시 고산로 250번길 19, 301호
tel) 031-346-3000 fax) 0504-283-6057

설계명
Project

000 신축공사

NOTES

■ 주 기
1. 브리스 하부는 12mm 합판을 사용함.



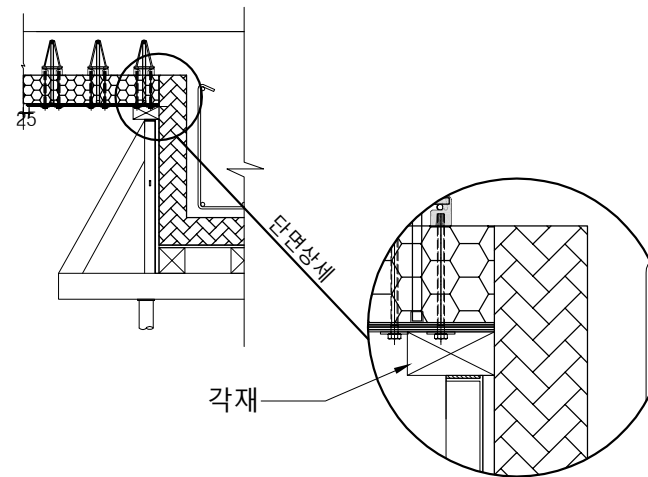
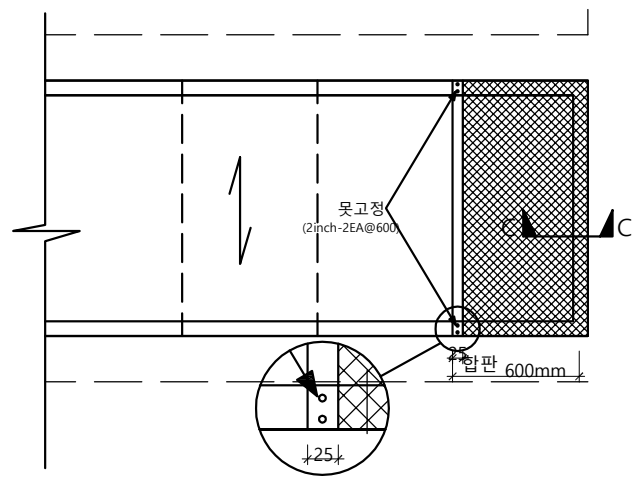
※ 단열재데크 시공시 반드시 보 측판에 단열재가 선(先)단열 되어야 하며, 그림과 같이 보 측판에 단열재가 선(先)단열 되어 있지 않을 경우 현장 담당자와 협의 하여야 한다.

21 단열데크 보옆판 못고정 평면(데크 판개 시작지점)

SCALE:NONE

22 A-A' SECTION

SCALE:NONE



※ 단열재데크 시공시 반드시 보 측판에 단열재가 선(先)단열 되어야 하며, 그림과 같이 보 측판에 단열재가 선(先)단열 되어 있지 않을 경우 현장 담당자와 협의 하여야 한다.

23 단열데크 보옆판 못고정 평면(데크판개 마감지점)

SCALE:NONE

24 C-C' SECTION

SCALE:NONE

△	..		
△	..		
△	..		

No.	Date	Revision Description	Chkd.
-----	------	----------------------	-------

승인
Approved

설계
Architect

검토
Chkd. 2

검토
Chkd. 1

담당
Drawn

설계사
Architects

협력설계
Consultant

도면명
Title
데크플레이트
RC 표준상세도-3

축척
Scale
NONE

프로젝트번호
Project No.

도면번호
Drawing No.
DP-000

일련번호
Sheet No.

Rev. No. △